

## Transmetteur de dioxyde de carbone CO<sub>2</sub> pour montage conduit

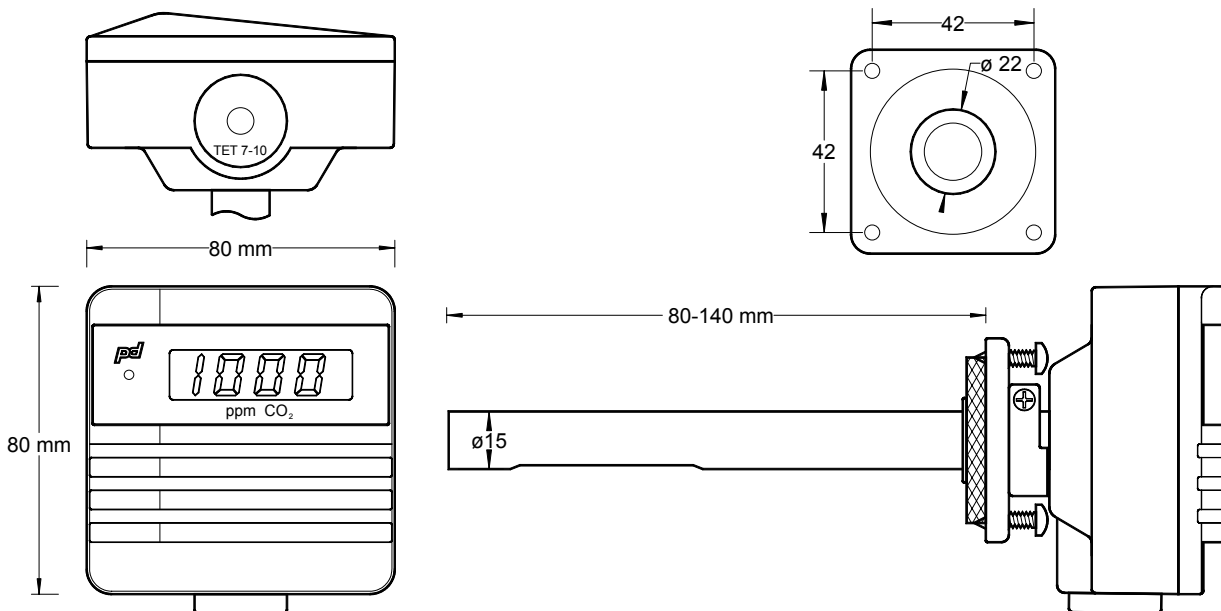
Les transmetteurs **GMD20-PD** et **GMD20D-PD** sont conçus pour la mesure dans les systèmes de ventilation.

Le CO<sub>2</sub> contenu est détecté par un capteur silicone de marque CARBOCAP® construit pour supporter les ambiances poussiéreuses, la vapeur d'eau et quelques émanations de produits chimiques. Le transmetteur GMD possède une large gamme d'accessoires pour réaliser une installation simple, avec une maintenance et un calibrage peu onéreuse.

La partie sensible du capteur est installée dans le conduit au moyen d'une bride réglable. Un calibrage tous les cinq ans est recommandée pour une utilisation HVAC.

Deux transmetteurs, l'un sans afficheur le GMD20-PD et l'autre avec afficheur le GMD20D-PD les caractéristiques sont identiques.

(CARBOCAP® est une marque déposée par Vaisala Oyj).



### Connection:

~ +	alim. 24Vca(L1) / DC (+)
~ -	0 V (N) / (-)
0	0 V (sorties)
V	sortie 0...10VDC ( 0...2000ppm CO <sub>2</sub> )
mA	sortie 0/4...20mA ( 0...2000ppm CO <sub>2</sub> ) 4...20mA = réglage usine

### Accessoires: pour GMD20-PD

GMR20	carte relais -contact Icharge max 50V 0,5A -action relais à 1000 ppm
GML20	Lon-modul

### Technical data:

Alimentation	24VAC (20...26V) / 5VA 24VDC (18...30V) / 5 W
échelle	0...2000ppm CO <sub>2</sub>
Précision	+/- (20 ppm+2% de la valeur lue)
Précision linéarité	< +/- 0,5% PE
Stabilité long terme	+/- 5 % PE, 5 ans
Dérive en température	+/- 0,1%PE / °C
Température de fonctionnement	-5...+45 °C
-température de stockage	-20...+70 °C
Charge mA-sortie	< 500 ohm
V-sortie	> 1000 ohm
Humidité ambiante	0...85 %RH
-court terme	0...100%RH (non-cond.)
Temps de réponse (0...63%)	< 1 min
Temps de mise en route	5 min
Boîtier	ABS-plastique, IP65