

## Luxmètre

### TRANSMETTEUR d'INTENSITE LUMINEUSE

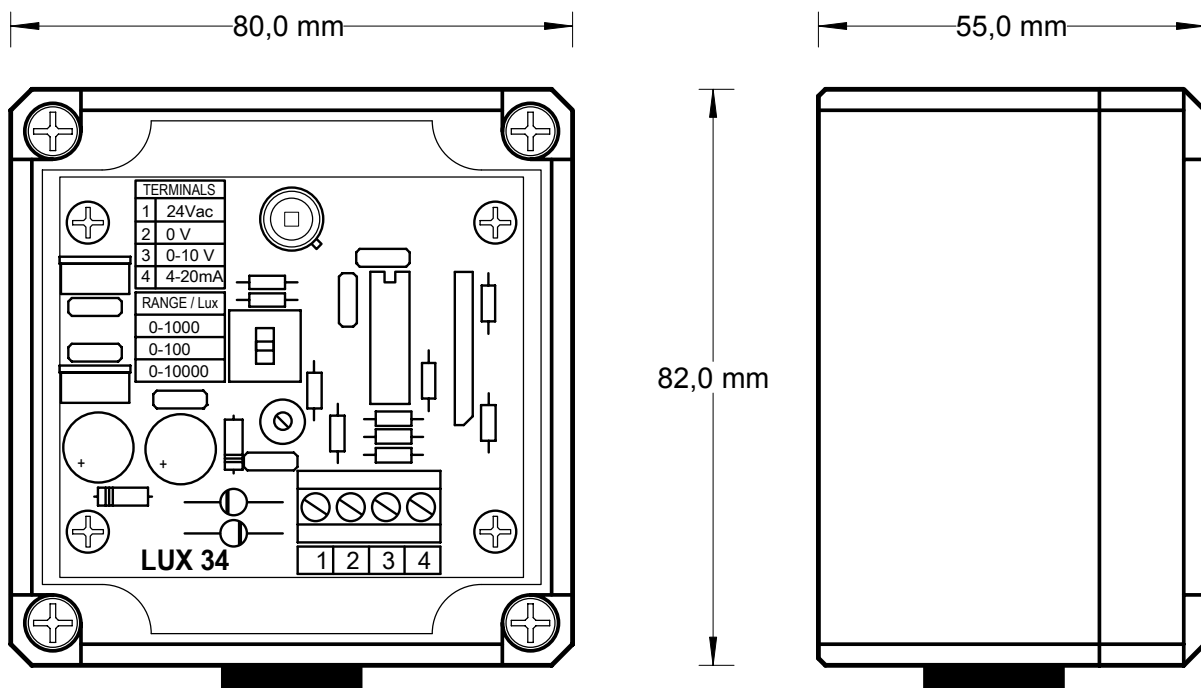
### LUX 34

Le transmetteur de Lumière LUX 34 mesure l'intensité lumineuse et convertie le résultat calculé en un signal 0 – 10 v ou 4 – 20 mA.

**LUX 34** est utilisé avec des systèmes de contrôle et de régulation de lumière et du chauffage selon l'éclairage ambiant.

Le transmetteur possède un interrupteur pour choisir l'échelle la mieux adaptée pour chaque application: 0 - 100 lux, 0 - 1000 lux ou 0 - 10000 lux.

Boîtier étanche IP65 ; permettant l'installation extérieure.



#### Connections:

1	24 Vca, 2 VA
2	0 Vca
3	Sortie 0 - 10 Vdc
4	Sortie 4 - 20 mA

#### NOTE!

Les signaux sont référence au 0 Vca  
(2 fils)

#### DONNEES TECHNIQUES:

Capteur	photodiode au silicone
Etendues de mesurage	0 à 100 lux 0 à 1000 lux 0 à 10000 lux
Enveloppe	IP 65
Dimensions l x h x p	80 x 82 x 55 mm